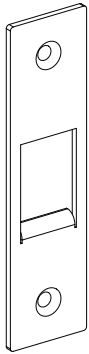
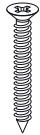


Montageanleitung

1x **a**



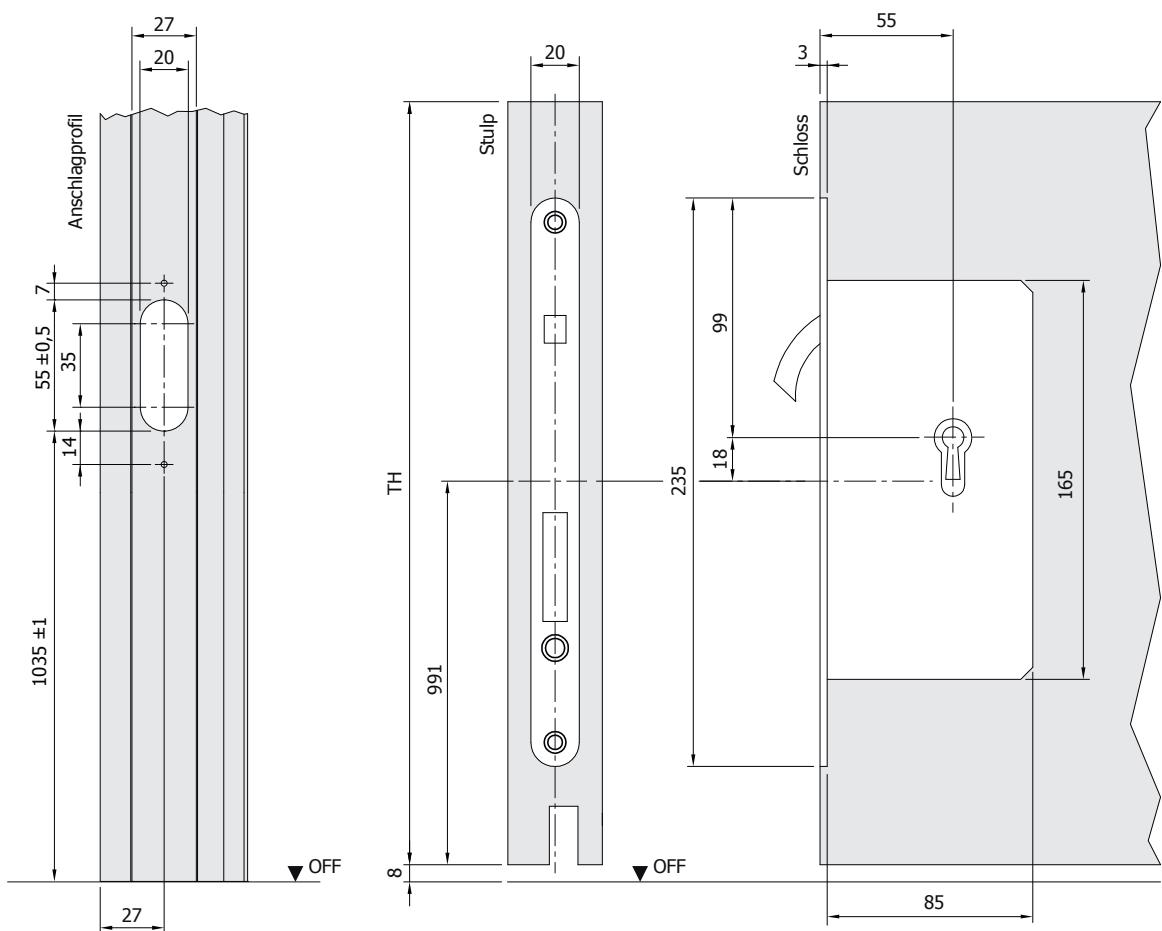
2x **b**



3,5 x 9,5

Schließblech
für Hakenriegelschlösser
Passend für das SchallEcht
Anschlagprofil

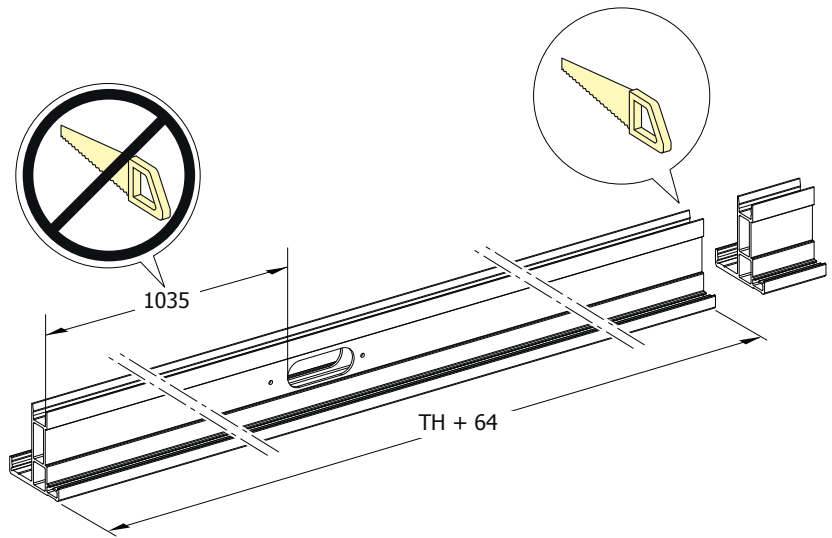
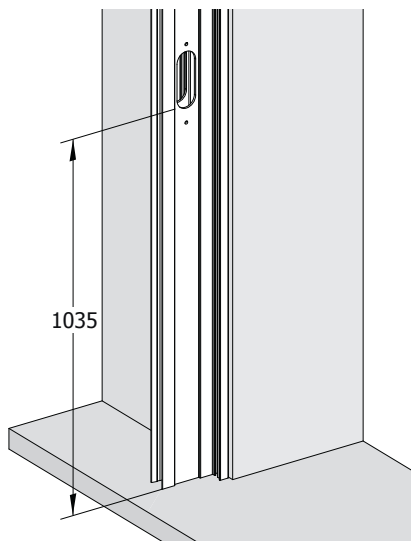
i



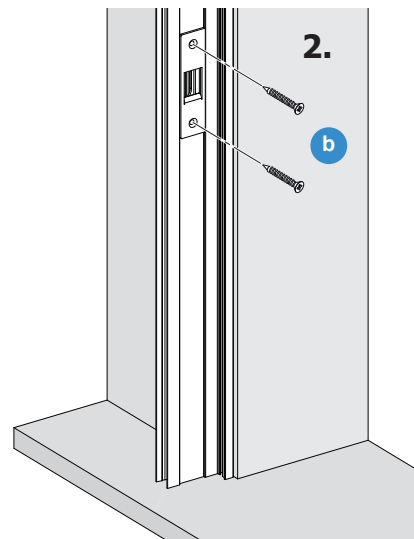
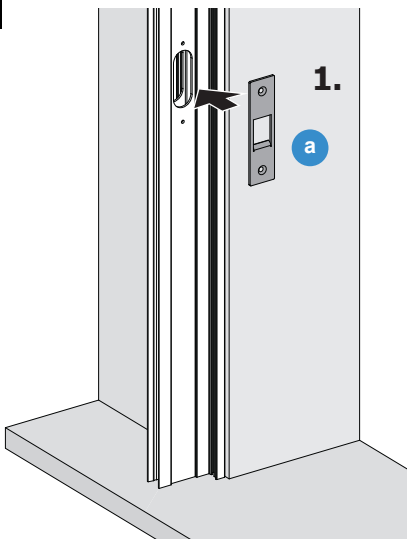
Optimiert für BKS 03530013 55 Dorn

Montageanleitung

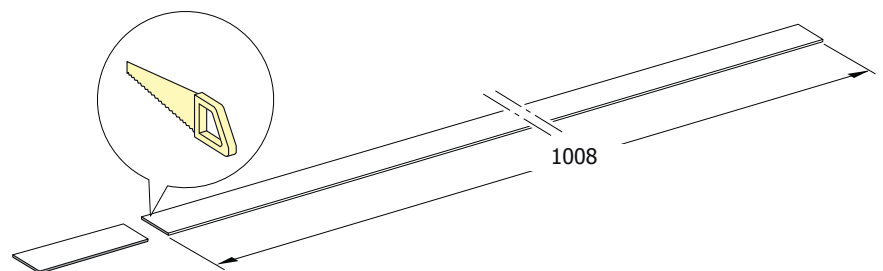
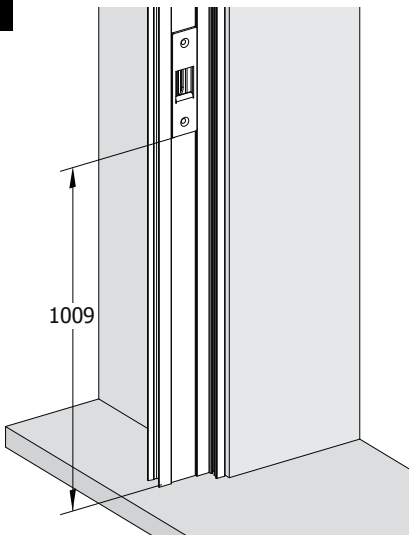
1



2

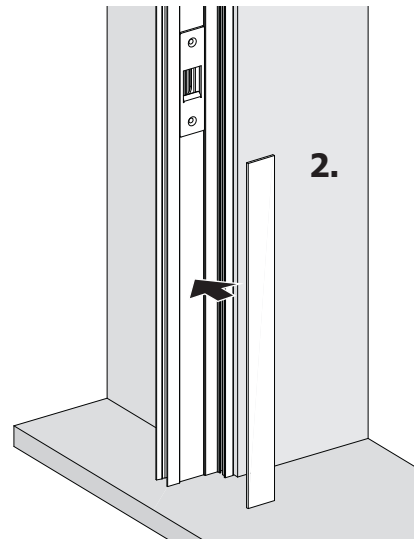
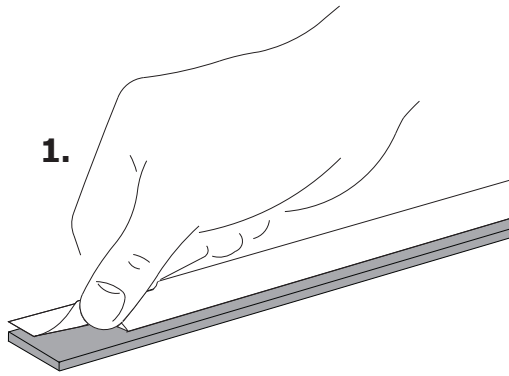


3

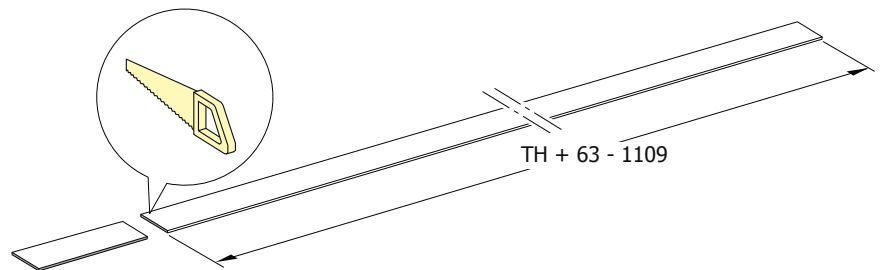
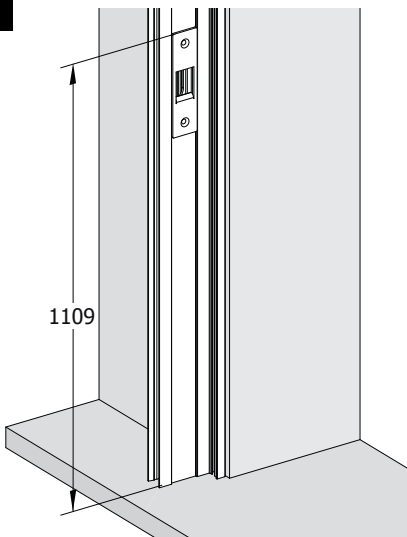


Montageanleitung

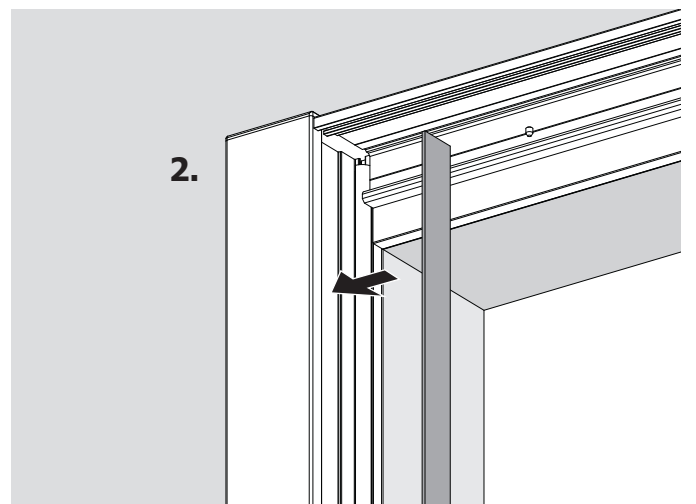
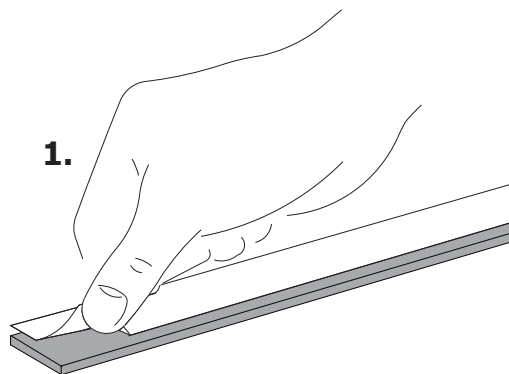
4



5



6



Montageanleitung