

Montage- und Wartungsanleitung

WOHNUNGSABSCHLUSSELEMENTE RC 2 nach DIN V ENV 1627

- Holzzarge
- Stahlzarge
- Montagehinweise zum Schallschutz

Die Montage von Wohnungsabschlusselementen mit Einbruchschutz RC 2 erfordert besondere Sorgfalt und ist durch einen qualifizierten Fachbetrieb durchzuführen.

Die Montagefirma bestätigt mit der Montagebescheinigung den fachgerechten Einbau der Wohnungsabschlusselemente. Sie ist dem Anlagenbetreiber/Bauherren vollständig ausgefüllt und unterschrieben zu überreichen.

Bei Nichtbeachtung dieser Montage- und Wartungsanleitung kann die Wirkungsweise des Elementes beeinträchtigt werden, so dass die Gültigkeit des Prüfzeugnisses erlischt.

1.0 VORBEREITUNG

1.1 Lieferumfang

Die im Lieferumfang enthaltenen Teile entsprechen den Anforderungen des Schall- und Einbruchschutzes. Sie dürfen weder weggelassen noch durch andere Bauteile ersetzt werden.

Lieferumfang bei einem Element mit **HOLZZARGE**

- Türblatt mit Typenschild (Einbruchschutz)
- Holzzarge mit Schallschutzdichtungen
- Montagebeutel
- Montage- und Wartungsanleitung
- Montagebescheinigung
- Werksbescheinigung Einbruchschutz
- ggf. Sonderzubehör

Lieferumfang bei einem Element mit **STAHLZARGE**

- Türblatt mit Typenschild (Einbruchschutz)
- Stahlzarge mit Typenschild & Schallschutzdichtungen
- Montage- und Wartungsanleitung
- Montagebescheinigung
- Werksbescheinigung Einbruchschutz
- ggf. Sonderzubehör

1.2 Schutzbeschläge und Profilzylinder für einbruchhemmende Elemente nach DIN V ENV 1627

Türen RC 2

Bei der Montage eines Schutzbelages nach DIN 18257 ES 1 ohne ZA (Zylinderabdeckung) muss ein Schließzylinder nach DIN 18252: 2006-12 Klasse 21-, 31-, 71- BZ bzw. BS (Bohrzieh- bzw. Bohrschutz) eingesetzt werden.

Bei der Montage eines Schutzbeschlages nach DIN 18257 ES 1 mit ZA darf auf den integrierten Ziehschutz verzichtet werden und ein Schließzylinder nach DIN 18252: 2006-12 Klasse 21-, 31-, 71- BS eingesetzt werden.

Der Schließzylinder darf max. 3 mm vor dem Außenschild vorstehen.

1.3 Prüfen der Einbausituation

Elemente nach diesem Prüfzeugnis dürfen die nachstehend angegebenen Maße weder über- noch unterschreiten (Breite x Höhe).

TÜRBLATTMASSE

kleinste Abmessung 735 mm x 1860 mm

größte Abmessung 1110 mm x 2110 mm

BAURICHTMASSE

kleinste Abmessung 750 mm x 1875 mm

größte Abmessung 1125 mm x 2125 mm

Folgende Wandbauarten sind für den Einbruchschutz zugelassen:

MAUERWERK NACH DIN 1053-1

- Nenndicke ≥ 115 mm,
- Druckfestigkeitsklasse ≥ 12
- Mörtelgruppe min. II

BETON NACH DIN 1045

- Nenndicke ≥ 100 mm,
- Festigkeitsklasse min. B 15

Vor Montagebeginn sind die Rohbauöffnungen auf Maßhaltigkeit und Festigkeit zu überprüfen. Eventuelle Putz- oder Betonvorsprünge sind abzuklopfen. Die Höhenlage des Elementes richtet sich nach dem Meterriss, falls am Bau vorhanden. Die Befestigungsmittel müssen alle auftretenden Kräfte sicher an den Baukörper ableiten. Funktionsbeeinträchtigende Verformungen dürfen bei der Befestigung nicht auftreten.

Durchgehende Teppichböden müssen im Bereich der Bodendichtung ausgeschnitten werden. Ein Ausgleich muss mit einer Metall- oder Hartholzleiste erfolgen und mit einer passenden Schwelle abgedeckt werden. Absenkbare Bodendichtungen müssen auf glatte, fugenlose, ebene Flächen gepresst werden und auf der ganzen Länge, an den Enden bis zum Zargenfalz (Länge Dichtungsprofil = Zargenfalzmaß), dicht abschließen. Bei besonderen Schallschutzanforderungen (42 dB) ist der Estrichboden im Bereich der geschlossenen Tür zutrennen. Die Fuge muss dauerelastisch verfüllt werden.

Um eine optimale Funktion der absenkbaren Bodendichtung zu gewährleisten, ist eine Bodenluft von ca. 5 bis 7 mm zwischen der Oberkante der Schwelle bzw. Oberkante des glatten, fugenlosen, ebenen Fußbodens und der Unterkante der Tür erforderlich. Bei Fliesenböden ist die ggf. erforderliche Bodenschiene in ein Kittbett (Silikon) zu verlegen.

1.4 Lagerung der Elemente

(Holz) Zarge und Tür nicht an feuchte Wände stellen, insbesondere die Kartonage zieht Feuchtigkeit an. Stattdessen stets liegend auf vier Unterleghölzern oder auf eine Spanplatte lagern. Lufttemperatur 15 °C bis 20 °C und max. 60 % relative Luftfeuchtigkeit.

1.5 Baufeuchtigkeit

Bitte die Baufeuchtigkeit überprüfen. Bei einer relativen Luftfeuchtigkeit von mehr als 60 % raten wir vom Einbau ab (siehe ifz-Information: „Innentüren richtig montieren“).

2.0 MONTAGE DER HOLZZARGE

2.1 Vorbereitung

Sie benötigen neben handelsüblichem Werkzeug (Hammer, Wasserwaage, Schlitz- und Kreuzschraubendreher) zusätzlich Keile, Holzplättchen, PVA-Leim, 2-Komponenten Montageschaum und für die Versiegelung ein dauerplastisches Material wie beispielsweise Silikon.

Kontrollieren Sie zunächst die Wanddicke und Wandöffnung und vergleichen Sie diese mit den Angaben auf dem Zargenkarton. Kontrollieren Sie auch die Vollständigkeit und Unversehrtheit des Materials, da bereits eingebaute Teile von einer späteren Reklamation ausgeschlossen sind. Der Verstellbereich der Wanddicke beträgt -5 /+15 mm.

2.2 Zusammenbauen der Zarge TOP

- Die Zargenfalzdichtung in den Ecken der Zarge auf Gehrung schneiden, unten am Zargenende bündig kürzen.
- Die Dichtung nicht dehnen.
- Stecken Sie einen der mitgelieferten Lamellos in die vorgefräste Nut und bestreichen Sie die Gehrungsschnittflächen großflächig mit Leim.
- Führen Sie nun die Futterteile zusammen.
- Kontrollieren Sie hierbei immer wieder Flächenbündigkeit und Passgenauigkeit.
- Stecken Sie den Excenter in die Ausfräsung und drehen Sie den Spannbügel mit einem Schraubenzieher fest (Bild 1).
- Stecken Sie die Stahlklammern in die vorgesehene Nut und schlagen Sie diese mit einem Hammer in die Gegennut.
- Wischen Sie überschüssigen Leim möglichst frühzeitig ab, bevor er sich verfestigt hat.
- Zusätzlich können die Schutzecken der Bekleidungen mit der stumpfen Seite im Gehrungsbereich in die Ziernute eingedrückt werden. Die so aufgebaute Spannung verschließt die Gehrung vollständig.
- Montieren Sie das zweite aufrechte Teil in gleicher Weise.
- Kontrollieren Sie auch hierbei wiederum die Flächenbündigkeit und Passgenauigkeit.
- Die Zierbekleidung mit Leim und Excentern vormontieren.
- Achten Sie hierbei wiederum auf Passgenauigkeit und Flächenbündigkeit.

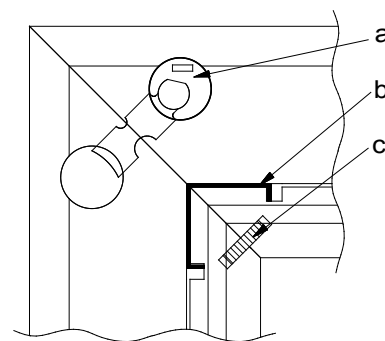


BILD 1

a = Excenter Beschlag

b = Klammer

c = Lamello

Zusätzlich empfehlen wir bei Elementen mit Anforderung an den Schallschutz den Einsatz von Vorlegeband, z.B. Tecoband 101 von Technoplast, an der Wandanschlusskante der Zier- und Falzbekleidung.

2.3 Montage

Vor Beginn der Montage bitte beachten:

- Die Holzarge muss im Bereich der Bandaufnahmen und des Schließbleches mit dem Mauerwerk verübelt werden.
- Für die Verübelung sind jeweils 2 Bohrungen mit $\varnothing = 8$ mm vorgesehen. Die Bohrungen hierfür befinden sich hinter der Zargendichtung (Bild 2). Es sollten nur Dübel mit einer allgemeinen bauaufsichtlichen Zulassung verwendet werden. Mindest \varnothing der Schraube = 6 mm. Bei 3-fach Verriegelungen müssen zusätzlich auch die Nebenschließbleche verübelt werden (Bild 2).
- Holzarge lot-, waagrecht und fluchtgerecht im Mauerwerk arretieren. Die Zarge muss unten am Zargenaufstand 3 mm unterfüttert werden. Nach dem Einbau ist der Bodenanschluss, bei glatten Böden, unbedingt zu versiegeln, um die Zarge vor Nässeinwirkung, z. B. durch Wischwasser, zu schützen.
- Türblatt einhängen und Zarge ausrichten. Das Türblatt muss umlaufend sauber an den Dichtungen anliegen.
- Zarge ausspreizen, um eine gleichmäßige Zargenfalzlufte zwischen Türfalz und Zargenfalz zu gewährleisten.

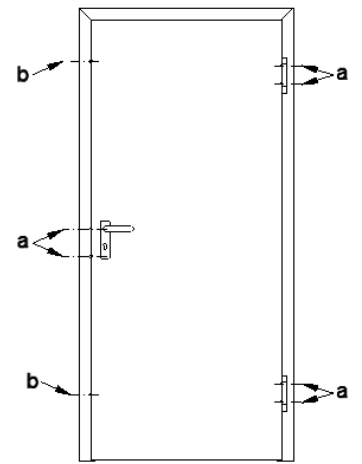


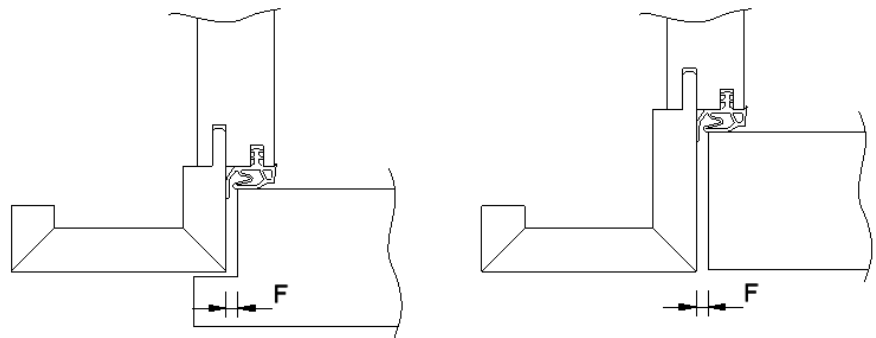
BILD 2

a = Verübelungspunkte
b = zusätzliche Verübelung bei 3-fach Verriegelungen

Folgende Falzlufemaße F (Bild 3) dürfen nicht über- bzw. unterschritten werden:

Bandseitig:	3,5 mm \pm 1 mm
Schlossseitig:	3,5 mm \pm 1 mm
Oben:	3,5 mm \pm 1 mm
Bodenluft:	max. 7 mm

BILD 3
F = Falzlufte



- Holzarge im Bereich der Bandaufnahmen und des Schließbleches (Bild 2 + 4) druckfest hinterfütern.

- Holzarge jeweils 2 x im Bereich jeder Bandaufnahme und des Schließbleches durch die Stahlplatten mit dem Mauerwerk verübeln.
- Bei 3-fach Verriegelungen auch die Nebenschließbleche verübeln.
- Nach Möglichkeit nicht in den Mauerwerksfugen bohren.
- Die Löcher im Zargenfalz sind vorgebohrt (hinter der Dichtung).
- Dübel einschrauben (Spreizrichtung senkrecht!).
- Bei der Auswahl der Schraubenlänge sind die Mindestverankerungstiefe und die nutzbare Gewindelänge nach Herstellerangaben zu berücksichtigen.
- Anschließend die Zarge an allen Befestigungspunkten mit 2-Komponenten Montageschaum ausfüllen, danach alle verbleibenden Hohlräume mit 2-Komponenten Montageschaum ausfüllen.
- Die Zierbekleidung mit Weißleim versehen und bis zum Wandanschluss aufschieben.
- Falz- und Zierbekleidungen umlaufend und zum Fußboden mit dauerelastischer Dichtungsmasse zum Mauerwerk versiegeln.

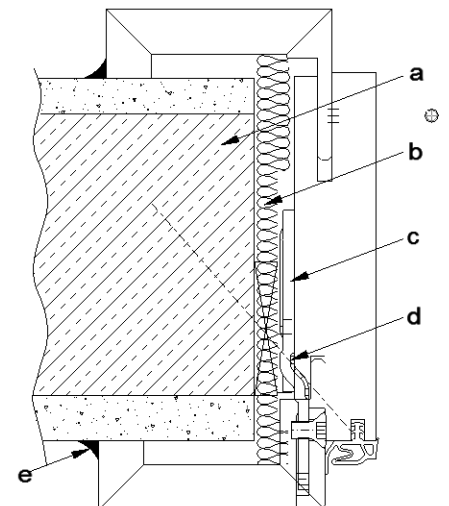


BILD 4

a = Massivmauerwerk
b = 2 K-PU-Montageschaum
c = druckfeste Hinterfüterung auf der gesamten Höhe
d = Spreizdübel z.B. Fischer FUR 8 x 100
e = dauerelastische Dichtmasse

4.0 EINHÄNGEN DER TÜR, ENDMONTAGE UND ABSCHLUSSPRÜFUNG

4.1 Einhängen der Tür

- Nach dem Einziehen der Dichtung die Tür einhängen. Die Türbänder sind so einzustellen, dass die nachfolgend angegebene Toleranz der Falzluft eingehalten wird und das einwandfreie Schließen der Tür (Zwängungsfreiheit) gewährleistet ist. Das Türblatt muss umlaufend gleichmäßig an den Dichtungen anliegen.

Folgende Falzluft darf nicht über- bzw. unterschritten werden:

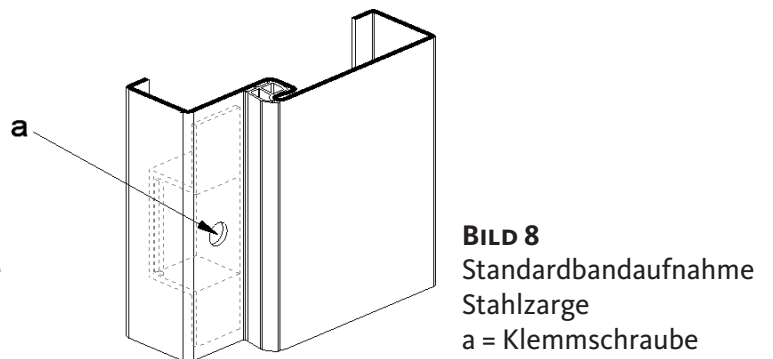
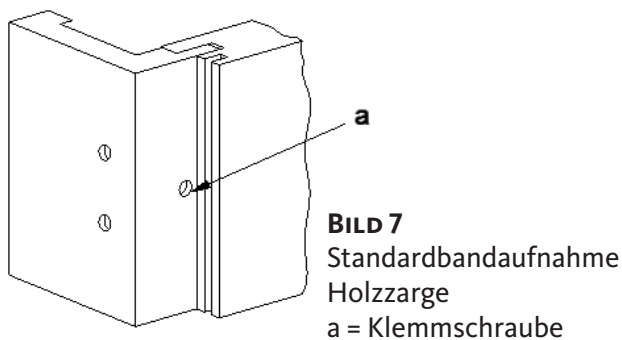
Bandseitig: 3,5 mm \pm 1 mm
Schlossseitig: 3,5 mm \pm 1 mm
Oben: 3,5 mm \pm 1 mm
Bodenluft: max. 7 mm

- Das Schloss auf korrekte Schließfunktion überprüfen. Der volle Riegelausschub in die Zarge (2-tourig) muss gewährleistet sein.
- Bei Einbruchschutzelementen sind im Türfalz zwei Falzluftbegrenzer mit 3 mm Materialstärke oder zwei Bandseitensicherungen mit 3 mm Materialstärke eingeschraubt. Die Türbänder sind so einzustellen, dass die Falzlufttoleranz eingehalten wird und ein einwandfreies Schließen der Tür (Zwängungsfreiheit) gewährleistet ist.
- Drückergarnituren nach Herstellerangaben anbringen.

4.2 Einstellung Bandaufnahmen BAB 01 und Standardstahlzargen- Bandaufnahme (für V-Bänder bzw. VN-Bänder)

Die Bandaufnahmen BAB 01 (Holzzarge, Bild 7) oder BTV 10200 (Stahlzarge, Bild 8) ermöglichen eine Verstellung im Anpressdruck:

- Die Klemmschraube (Bild 7 + 8) lösen, das Rahmenteil herausziehen bzw. eindrücken.
- Danach die Klemmschraube wieder festziehen.
- Eine Höhen- und Seitenverstellung ist bei diesen Bandaufnahmen nicht möglich.



4.3 Einhängen und Einstellen der Tür mit VX Bänder

- Die Bänder und Aufnahmeelemente sind vormontiert.
- Vor der Montage müssen die im Aufnahmeelement vorhandenen Klemmschrauben (c) weit gelöst und ggf. das Transportblech entfernt werden.
- Das Türblatt nun an die Zarge heben und das Rahmenteil des Bandes durch die Öffnung im Schlitz des Aufnahmeelementes schieben.
- Nun das Türblatt in der Höhe ausrichten und die Klemmschrauben (c) anziehen. (Bild 9 und Bild 10).

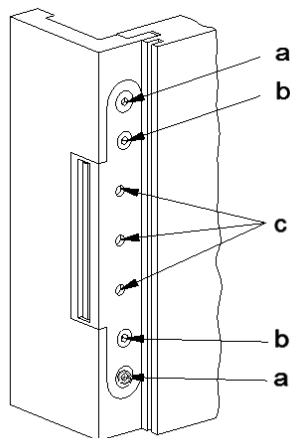


BILD 9
Verstellung der BAB VX
a = Befestigung
b = Seitenverstellung
c = Andruck/
Höhenverstellung

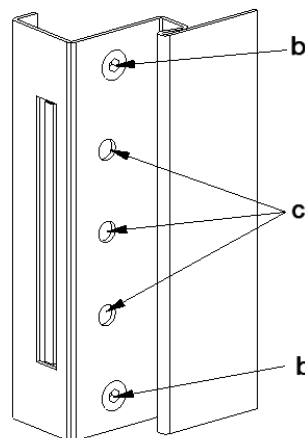


BILD 10
Verstellung der B VX 11000
a = Befestigung
b = Seitenverstellung
c = Andruck/
Höhenverstellung

- Die Bänder ermöglichen eine Verstellung in 3 Richtungen um 3 mm, so dass geringe Einbautoleranzen ausgeglichen werden können.
- Die Türbänder sind so einzustellen, dass die unter Punkt 2.3 und 3.2 angegebene Toleranz der Falzlufteingehalten wird und das einwandfreie Schließen der Tür (Zwängungsfreiheit) gewährleistet ist.

SEITENVERSTELLUNG

Tür öffnen und Befestigungsschrauben (a) des Abdeckwinkels leicht lösen. Spindelschrauben (b) in die entsprechende Richtung drehen. Beide Schrauben gleichmäßig verstellen, um Spannungen auf der Achse zu vermeiden. Befestigungsschrauben (a) fest anziehen.

ANDRUCK- / HÖHENVERSTELLUNG

Die Tür öffnen und mit Keilen feststellen. Die 3 Klemmschrauben (c) pro Aufnahmeelement leicht lösen. Die Tür in die passende Position bringen. Klemmschrauben (c) fest anziehen und Keile entfernen.

4.4 Einstellen der Bodendichtung

Durchgehende Teppichböden müssen im Bereich der Bodendichtung ausgeschnitten werden. Ein Ausgleich muss mit einer Metall- oder Hartholzleiste erfolgen und mit einer passenden Schwelle abgedeckt werden.

Absenkbare Bodendichtungen müssen auf glatte, fugenlose ebene Flächen gepresst werden und auf der ganzen Länge, an den Enden bis zum Zargenfalz (Länge Dichtungsprofil gleich Zargenfalzmaß), dicht abschließen.

Zur Einstellung der Bodendichtung (Bild 11) ist ein 3 mm Inbusschlüssel SW 3 erforderlich. Diesen an der Bandseite durch den Betätigungskopf (a) in den Innensechskant stecken.

Linksrotation = Hub größer
Rechtsrotation = Hub kleiner

Die Orientierung erfolgt an der Schlossseite bei spaltbreit geöffneter Tür. Wenn das Dichtprofilende in der ganzen Länge den Boden berührt, ist die Endposition eingestellt.

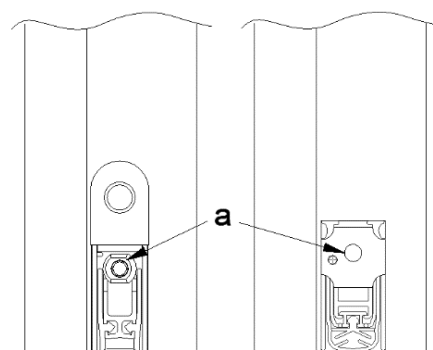


BILD 11
Bodendichtung
a = 3 mm Inbusschraube

5.0 WARTUNGS- UND PFLEGEANLEITUNG

Um die Funktion des Wohnungsabschlusselementes dauerhaft zu gewährleisten muss die einwandfreie Funktion der Zubehörteile, wie Beschläge und Dichtungen, durch eine regelmäßige von Beanspruchung und Nutzungshäufigkeit abhängige Pflege überprüft und ggf. wieder hergestellt werden. Jedoch sollten mindestens einmal im Jahr die Türen überprüft und folgende Wartungs-/ Pflegearbeiten durchgeführt werden.

5.1 Überprüfung des Sitzes der Zarge

Überprüfung des festen Sitzes der Zarge in der Wandöffnung. Die Verschraubungen durch die Bandaufnahmen und des Schließbleches mit dem Mauerwerk müssen fest sitzen.

5.2 Überprüfung der Zargendichtung

Überprüfung der Zargenfalzdichtung auf korrekten Sitz, Beschädigungen oder Verschleiß. Ist die Dichtung beschädigt oder unvollständig, muss sie durch eine Originaldichtung ausgetauscht werden.

5.3 Bodendichtung

Die Bodendichtung muss vollflächig auf dem glatten Boden bzw. Schwelle aufliegen, ggf. muss die Dichtung neu eingestellt und/oder ausgetauscht werden.

5.4 Versiegelung zur Wand

Die beidseitig umlaufende dauerelastische Versiegelung der Zarge mit der Wand und zum Fußboden muss überprüft und ggf. erneuert werden.

5.5 Schlösser und Drücker

Falle und Riegel auf Gängigkeit prüfen. Wird die Fallenschräge zusätzlich ein wenig eingefettet, verbessert man das Zurückgleiten der Falle in den Falleingriff erheblich. Der feste Sitz des Drückers ist zu kontrollieren.

5.6 Bänder

Die Bänder sind wartungsfrei. Hier muss der feste Sitz der Bänder in der Tür und in der Bandaufnahme überprüft werden. Die Einhaltung der vorgeschriebenen Falzlufte ist ebenfalls zu überprüfen.

5.7 Wartungsintervall

Umfang und Häufigkeit der Wartungsmaßnahmen ergeben sich aus der Art und Nutzung der Elemente. Fehlende Wartung kann Funktionsbeeinträchtigungen hervorrufen. Defekte Bauteile sind unverzüglich zu ersetzen, damit keine Funktionsbeeinträchtigung eintritt.

Durch die Wartung muss sichergestellt sein, dass alle Teile des Elementes funktionstüchtig sind und bleiben. Zusätzlich zu den o. g. Montage- und Wartungshinweisen verweisen wir auf die ifz- Info's des ift Rosenheim.

- Ifzinfo „Innentüren richtig montieren“
- Ifzinfo „Verformung von Innentüren“
- Ifzinfo „Die schalldämmende Tür“

Die Produktion von **ringo**[®]-Einbruchschutzelementen unterliegen einer permanenten Qualitätssicherung durch

- ständige Eigenüberwachung
- Fremdüberwachung und Produktzertifizierung durch das ift Rosenheim.

Dieses wird äußerlich durch das Kennzeichnungsschild im Türfalz (an der Bandseite) erkennbar.