

Einbau-, Planungs- und Wartungsanleitung

TÜRELEMENTE IN STAHLZARGE

Standard-Einbausituationen bei technischen Elementen


Türen erleben

Inhaltsverzeichnis

1. Allgemeine Hinweise
2. Montage
 - 2.1 Hinweise zur Montage
 - 2.2 Montage einschalige Stahlzarge in Massivwand
 - 2.2.1 Stahlumfassungszarge „SUZ“ / Stahleckzarge „SEZ“ mit Maueranker
 - 2.2.2 Stahlblockzarge „SBZ“ mit Schweißanker
 - 2.2.3 Stahlumfassungszarge „SUZ“ mit Dübelmontage durch die Zargenlaibung
 - 2.3 Montage Stahlumfassungszarge „SUZ“ mit Hutanker in Leichtbauwand
 - 2.4 Montage 2-schalige Stahlumfassungszarge in Massiv- / Leichtbauwand
 - 2.4.1 Stahlumfassungszarge „SUZ - Typ Z“
 - 2.4.2 Stahlumfassungszarge „SUZ - Typ W“
3. Türblattmontage
 - 3.1 Vorbereitung der Zarge
 - 3.2 Einhängen und Einstellen der Tür
 - 3.3 Falzluft
4. Einstellen der Bodendichtung
5. Hinweise zu Beschlägen
6. Wartungs- und Pflegehinweise
7. Montagebescheinigung für einbruchhemmende Türelemente

1. Allgemeine Hinweise

Diese Montageanleitung dokumentiert die Standard-Einbausituationen von technischen Elementen in Massiv- und Leichtbauwänden. Technische Änderungen vorbehalten.
Objektbezogene Sonderlösungen werden im Einzelfall detailbezogen erarbeitet.

Vor dem Einbau zu beachten:

- Die Produktion unserer hochwertigen Türelemente unterliegt bis zur Endverpackung einer strengen Qualitätskontrolle. Beschädigungen (z.B. Transportschäden) sind sofort zu reklamieren. Vor dem Einbau der Stahlzarge ist zu prüfen, ob diese den Planungsvorgaben (z.B. DIN-Richtung, Falzmaße, usw.) entspricht. Beanstandungen nach der Montage können grundsätzlich nicht berücksichtigt werden.
- Prüfen Sie vor Montagebeginn unbedingt die Baufeuchte. Bei +15 bis +20 °C darf die relative Luftfeuchtigkeit 60% nicht überschreiten.
- Kontrollieren Sie vor dem Einbau die Wandöffnung. Im Bereich der Mörtelschutzkästen kann es ggf. erforderlich werden, die Wandöffnung nachzustemmen.
- Um Lackschäden zu vermeiden, dürfen die Elemente nicht mit Klebeband abgeklebt werden!
- Bei Einbau in Leichtbauwänden müssen die Stahl - U - Profile, Stärke min. 2 mm, mit Laschen, Dübel und Schrauben an Boden und Decke befestigt werden. Bei 2-flg. Elementen ist das waagerechte Stahl - U - Profil ebenfalls in 2 mm Stärke auszuführen und mittels Laschen an die senkrechten Profile zu schrauben.
- In den Tabellen 1 und 1.1 sind die Mindestanforderungen der Wandbauarten aufgeführt.
- Stahlzargen sind grundsätzlich nach Meterriss- oder Bodeneinstandsmarkierung einzubauen. Das Schaffen dieser Markierungen, sowie deren Einhaltung bis zur Abnahme der davon anhängigen Arbeiten, ist Sache des Auftraggebers.

zulässige Wände in Massivbauweise nach - allgemeiner bauaufsichtlicher Zulassung - allgemein bauaufsichtlichem Prüfzeugnis						
Angabe in mm	technische Anforderung					Schallschutz
	Brandschutz		Rauchschutz	Einbruchhemmung		
Wandbauart	T 30	T 90			RC 2 (WK 2)	RC 3 (WK 3)
Mauerwerk nach DIN 1053-1 Steinfestigkeitsklasse min. 12 Mörtelgruppe \geq II	≥ 115	≥ 115	≥ 115	≥ 115	≥ 115	Schallschutzklasse I - V erf. R_w (Wand) = erf. R_w (Tür) + 15 dB
Beton nach DIN 1045-1 Festigkeitsklasse min. C12/15	≥ 100	≥ 100	≥ 100	≥ 100	≥ 120	
Porenbeton-; Block- oder Plansteine nach DIN 4165-3 Festigkeitsklasse 4	≥ 150	≥ 150	≥ 115	≥ 170	≥ 240	
aus bewehrten - liegenden oder stehenden - Porenbetonplatten mit vorliegender abZ Festigkeitsklasse 4.4	≥ 150	≥ 150	≥ 115	≥ 170	≥ 240	
Anmerkung: Wandbauarten der Einbruchhemmung gemäß DIN EN 1627						

Tabelle1

zulässige Wände in Leichtbauweise nach - allgemeiner bauaufsichtlicher Zulassung - allgemein bauaufsichtlichem Prüfzeugnis						
Angabe in mm	technische Anforderung					Schallschutz
	Brandschutz		Rauchschutz	Einbruchhemmung		
Wandbauart *1)	T 30	T 90			RC 2 (WK 2)	RC 3 (WK 3)
F60-A - nach DIN 4102-4 Tabelle 48 aus Gipskarton-Feuerschutzplatten; (Höhe \leq 5 m)	≥ 100	-	≥ 100	≥ 125 U-Stahlprofil 40 x 75 x 40 x 2	*2)	Anforderungen analog Massivbauweise
F60-B - nach DIN 4102-4 Tabelle 49 aus Gipskarton-Feuerschutzplatten; (Höhe \leq 5 m)	≥ 150	-	≥ 150			
F90-A - nach DIN 4102-4 Tabelle 48 aus Gipskarton-Feuerschutzplatten	≥ 100	≥ 100	≥ 100		-	
Anmerkung: bekleidete Stahl- und Holzstützen, sowie Wände in Holztafelbauweise gemäß abZ / abP *1) weitere Montagewände gemäß allgemein bauaufsichtlicher Zulassung *2) Ausführungsmöglichkeiten auf Anfrage						

Tabelle 1.1

2. Montage

2.1 Hinweise zur Montage

- Standardzargen werden als komplette Einheit mit verschweißten Ecken und verschraubtem bzw. angeschweißtem Distanzwinkel im Bodenbereich geliefert.
Sollte die Zarge aus dem rechten Winkel gedrückt sein, so kann diese durch vorsichtiges Aufstoßen des rechten oder linken Seitenteils nachgerichtet werden. (Abb. 1.1)
- Zur Festlegung und Überprüfung von Maßen und Toleranzen sind geeignete Messwerkzeuge mit Prüfzeichen zu verwenden.
- Die Stahlzarge ist nach dem Meterriss oder der Bodeneinstandsmarkierung auszurichten und festzusetzen.
Die Höhentoleranz zu Meterriss oder Bodeneinstandsmarkierung beträgt max. $\pm 1,0$ mm.
- Die Toleranzen von der waagerechten oder vertikalen Solllage dürfen max. $\pm 1,0$ mm pro Meter betragen. (Abb. 1.2 - Blickrichtung (a))
- Anschlussfugen zwischen Zarge und Wandbauteil müssen unter Verwendung vorkomprimierter Elastikbänder (3.06) dicht anschließen, bzw. dauerelastisch (3.05) abgedichtet werden. (Abb. 3ff)
- In der Tabelle 2.1 sind die zulässigen Füllmaterialien zur Hohlraumverfüllung aufgelistet und in Tabelle 2.2 den entsprechenden Montagearten und technischen Anforderungen zugeordnet.

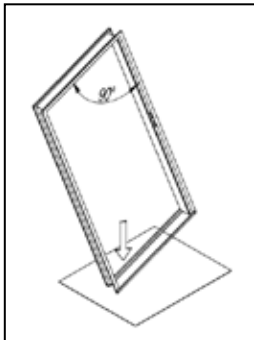


Abb. 1.1

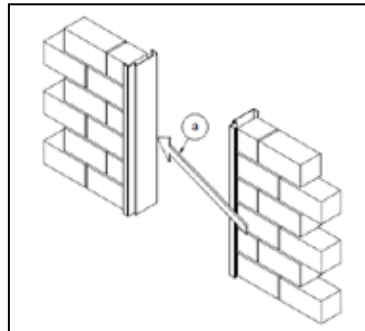


Abb. 1.2

Übersicht Füllmaterialien zur Hohlraumverfüllung

Ausführungsmöglichkeiten	4.01	Mörtel nach DIN 1053-1, Mörtelgruppe II im Mischungsverhältnis 1 : 4
	4.02	Mineralwolle der Baustoffklasse A1 nach DIN 4102, Schmelzpunkt ≥ 1000 °C
	4.03	Gipsmörtel bzw. Streifen aus Gipskarton-Platten
	4.04	2-K-Polyurethanschaum mit abP, Baustoffklasse B1 oder B2 nach DIN 4102

Tabelle 2.1 (Zuordnung zur Montageart und techn. Anforderung in Tabelle 2.2)

Übersicht: Hohlraumverfüllung zwischen Zarge und Wandbauteil (vollvolumig) Zuordnung der Ausführungsmöglichkeiten					
Füllmaterialien gemäß Tabelle 2.1	technische Anforderung				
	Brandschutz	Rauch- schutz	Einbruchhemmung		Schall- schutz
Montageart	T 30	T 90	RC 2 (WK 2)	RC 3 (WK 3)	
Kapitel 2.2 Montage einschalige Zarge in Massivwand	4.01	4.01	4.01	4.01	4.01
Kapitel 2.3 Montage einschalige Zarge mit Hutanker in Leichtbauwand (wandbegleitende Montage)	4.02 4.03	4.02 4.03	4.02 4.03	-	4.02 4.03
	Verfüllung hinter dem Zargenspiegel				
	4.02	4.02	4.02	-	4.02
	Verfüllung zwischen Zarge und U-Profil				
	4.02	4.02	4.02	-	4.02
	Verfüllung zwischen Funktionswinkel und Wandbauteil				
Kapitel 2.4 Montage 2-schalige Zarge in Massiv- / Leichtbauwand (Montage nach Fertigstellung der Einbauöffnung)	4.02 4.03 4.04	4.02 *2) 4.03 4.04 *2)	4.02 *2) 4.03 4.04 *2)	4.02 *1 / 2) 4.03 *1 / 2) 4.04 *1 / 2)	4.02 *2) 4.03 4.04 *2)
	Verfüllung zwischen Gegenwinkel und Wandbauteil				
	4.02	4.02 + 4.03	4.02	4.02	4.02
Tabelle 2.2	*1) RC3 nur in Verbindung mit Massivwand *2) Spiegelbereich ohne 4.03				

2.2 Montage einschalige Stahlzarge in Massivwand

2.2.1 Stahlumfassungszarge „SUZ“ / Stahleckzarge „SEZ“ mit Maueranker

(Abb. 2.1)

- Stahlzarge in die Wandöffnung setzen. Erforderliche Mörtelöffnungen zum Hinterwerfen oder Hintergießen, sowie Aussparungen für Maueranker und ggf. notwendige Öffnungen zur Aufnahme der Mörtelschutzkästen anzeichnen und ausstemmen.
- Stahlzarge in die Wandöffnung setzen, lot-, waage- und fluchtrecht nach Meterriss ausrichten und festsetzen.
- Maueranker (2.01) in die vorbereiteten Aussparungen einbiegen und kraftschlüssig am Wandbauteil befestigen. Die Distanzwinkel im unteren Bereich der Zarge sind gegen Durchbiegen zu unterlegen.
- Die etwas in X-Form vorgespannte, leicht nach innen gewölbte Stahlzarge ist im Laibungsbereich so auszuspreizen, dass die durch das Hinterfüllen zu erwartenden Durchbiegungen aufgefangen werden und das Zargenfalzmaß auf der gesamten Höhe im Rahmen der Toleranz von ± 1 mm eingehalten wird.
- Maueranker mit Mörtel (4.01) einmörteln. Anschließend Hohlräume (4.01) zwischen Zarge und Wandbauteil gemäß Tabelle 2.2 vollvolumig verfüllen. Hierbei auf Maßhaltigkeit des Zargeneinbaues achten!

Anmerkung:

Durch die Eigenspannung des kalt verformten Bleches und durch den Schrumpfungsprozess des Mörtels kann es im Laibungsbereich der Zarge zur Trennung zwischen Blechfläche und Hinterfüllmaterial kommen. Dies stellt keinen Einbaumangel da.

Angrenzende Wandbauteile sind so vorzubereiten, dass ein ausreichender Verbund zwischen Mörtel und Wand entstehen kann. Gegebenfalls sind die Wände - z.B. aus Sichtbeton oder sonstige glatte Wände - im Anschlussbereich aufzurauen, bzw. die Haftfähigkeit durch zusätzliche Verbindungselemente (z.B. Streckmetall oder Propelleranker) zu verbessern.

- Ausspreizungen erst nach vollständiger Aushärtung des Mörtels entfernen. Distanzwinkel abschrauben oder heraustrennen. Ein Abschlagen ist nicht zulässig.

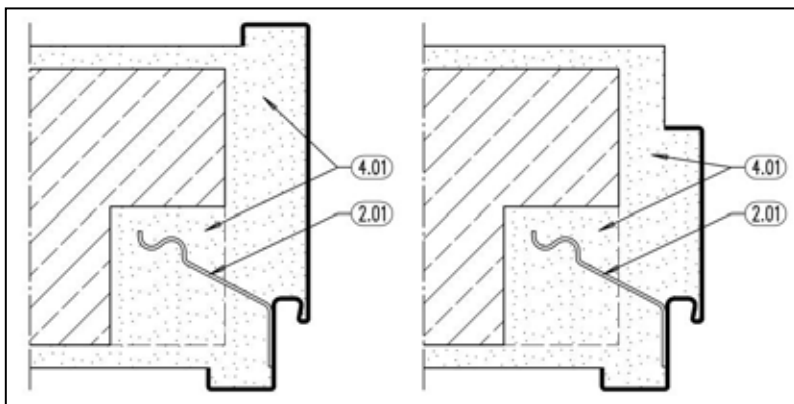


Abb. 2.1

2.2.2 Stahlblockzarge „SBZ“ mit Schweißanker

(Abb. 2.2)

- Beiliegende Montageplatten (2.03) in Höhe der Z-Anker (2.02) an der Wand befestigen.
 - Befestigungsmittel: -allgemein bauaufsichtlich zugelassene Dübel min. \varnothing 10 mm (3.01)
-Länge auf Wandbauteil abgestimmt.
-je Montageplatte min. 1 Befestigung
- Stahlzarge in die Wandöffnung setzen, lot-, waage- und fluchtrecht nach Meterriss ausrichten, festsetzen und ausspreizen.
- Z-Anker (2.02) passend aufbiegen und mit den Montageplatten verschweißen.
- Hohlräume (4.01) zwischen Zarge und Wandbauteil gemäß Tabelle 2.2 vollvolumig verfüllen. Hierbei auf Maßhaltigkeit des Zargeneinbaues achten!
- Ausspreizungen erst nach vollständiger Aushärtung des Mörtels entfernen. Distanzwinkel abschrauben oder heraustrennen. Ein Abschlagen ist nicht zulässig.

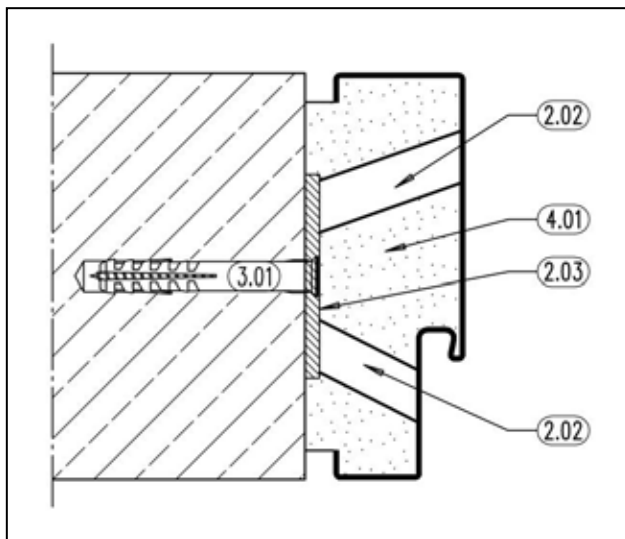


Abb. 2.2

2.2.3 Stahlfassungszarge „SUZ“ mit Dübelmontage durch die Zargenlaibung

(Abb. 2.3)

- Stahlzarge in die Wandöffnung setzen, lot-, waage- und fluchtrecht nach Meterriss ausrichten, festsetzen und ausspreizen.
- Befestigung der Zarge durch die vorgegebenen Bohrungen in der Zargenlaibung.
- Befestigungsmittel: -allgemein bauaufsichtlich zugelassene Dübel min. Ø 10 mm (3.01)
 -Länge auf Wandbauteil und Montageart abgestimmt.
- Hohlräume (4.01) zwischen Zarge und Wandbauteil gemäß Tabelle 2.2 vollvolumig verfüllen. Hierbei auf Maßhaltigkeit des Zargeneinbaues achten!
- Ausspreizungen erst nach vollständiger Aushärtung des Mörtels entfernen. Distanzwinkel abschrauben oder heraustrennen. Ein Abschlagen ist nicht zulässig.

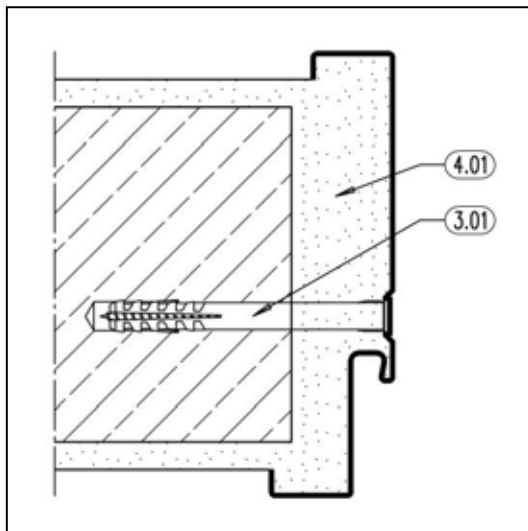


Abb. 2.3

2.3 Montage Stahlumfassungszarge „SUZ“ mit Hutanker in Leichtbauwand

(Abb. 3.1)

- Erstes U-Profil mit L-Winkel an Boden und Rohdecke lotrecht befestigen.
- Zarge nach Meterriss ausrichten und mittels Hutanker (2.04) am U-Profil befestigen.
- Befestigungsmittel:
 - 2 Stück Bohrschrauben nach DIN EN ISO 15480 / 15481 (DIN 7504)
min. Ø 5,5 mm x 19 mm (3.02.), bzw.
 - Gewindestchraube M8 x 16 mm mit Mutter
- Zweites U-Profil an der Zarge befestigen und wie das erste Profil an Boden und Decke anschließen. Hierbei auf einen lot-, waage- und fluchtrechten Einbau achten. Zargenfalzmaß am Kopfstück, sowie mittig und unten kontrollieren.
- Waagrecht U-Profil mit L-Winkel an die senkrechten U-Profile befestigen.
- Hohlräume (4.02) zwischen Zarge und U-Profil gemäß Tabelle 2.2 vollvolumig verfüllen.
- Hohlräume (4.02 / 4.03) zwischen Zarge und Wandbeplankung gemäß Tabelle 2.2 vollvolumig verfüllen.
- Wandbeplankung einschieben und am U-Profil befestigen.
- Distanzwinkel entfernen.

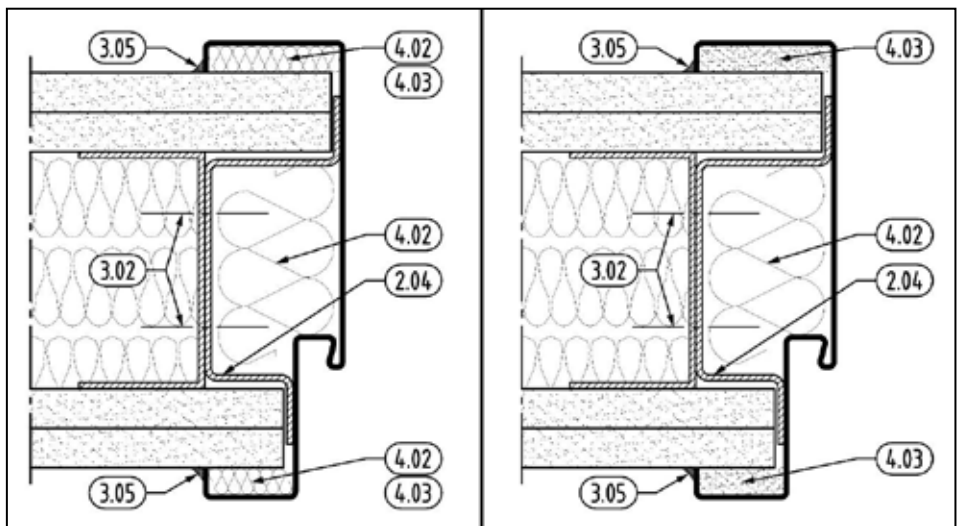


Abb. 3.1

(Hohlraumverfüllung T 90)

2.4 Montage 2-schalige Stahlumfassungszarge in Massiv- / Leichtbauwand

2.4.1 Stahlumfassungszarge „SUZ - Typ Z“

(Abb. 4.1)

- 2-schalige Stahlzarge wird im zusammengebauten Zustand angeliefert. Funktions- und Gegenwinkel durch lösen der Bohrschrauben im Falz voneinander trennen.
- Funktionswinkel (1.01) in die Wandöffnung setzen, lot-, waage- und fluchtrecht nach Meterriss ausrichten und festsetzen.
- Nivellieranker (2.05) mittels Nivellierschrauben zum Wandbauteil ausrichten, bzw. druckfest mit Hartholz / Hartfaserplatten (3.04) unterlegen und zum Wandbauteil befestigen.
- Befestigungsmittel:
 - in Massivwand: -allgemein bauaufsichtlich zugelassene Dübel min. Ø10 mm (3.01)
-Länge auf Wandbauteil und Montageart abgestimmt
-je Anker min. 2 Befestigungen
 - in Leichtbauwand: -Schraube nach DIN EN ISO 7050 (DIN 7982) min. Ø 4,8 mm (3.03)
-Länge auf Wandbauteil und Montageart abgestimmt
-je Anker min. 4 Befestigungen
 - in Montageblock: -Kreuzschlitzschraube „Spax“ Ø 5,0 mm (3.07)
-Länge auf Montageblock und Montageart abgestimmt
-je Anker min. 4 Befestigungen

Bei Ausführung mit Montageblock (1.03), sind die Abstände der Befestigung - Montageblock zum Wandbauteil - aus den Ecken ≤ 200 mm und untereinander ≤ 500 mm einzuhalten. (Abb. 4.1.1)

Ist eine Direktbefestigung der Stahlzarge an die Wand aufgrund besonderer Einbausituationen nicht möglich, muss die Zarge über bauseitige Adapterplatten aus Stahl montiert werden.

- Hohlräume (4.02 / 4.03 / 4.04) zwischen Funktionswinkel und Wandbauteil gemäß Tabelle 2.2 vollvolumig verfüllen.
Bei Feuerschutzabschlüssen (T30) mit einer Hohlraumverfüllung (4.02 / 4.04) muss zusätzlich im Spiegelbereich ein Gipskartonstreifen (4.03) eingelegt werden.
- Hohlräume (4.02 / 4.03) zwischen Gegenwinkel (1.02) und Wandbauteil gemäß Tabelle 2.2 vollvolumig verfüllen.
- Gegenwinkel (1.02) aufschieben und durch den Falz wieder mit dem Funktionswinkel dicht verschrauben. Der Nivellieranker muss in den Führungsanker der Gegenschale eingreifen!
- Distanzwinkel entfernen.

Anmerkung:

Andere Montagearten nach vorliegender Bausituation möglich. Diese werden nach Anforderung gesondert zugesandt.

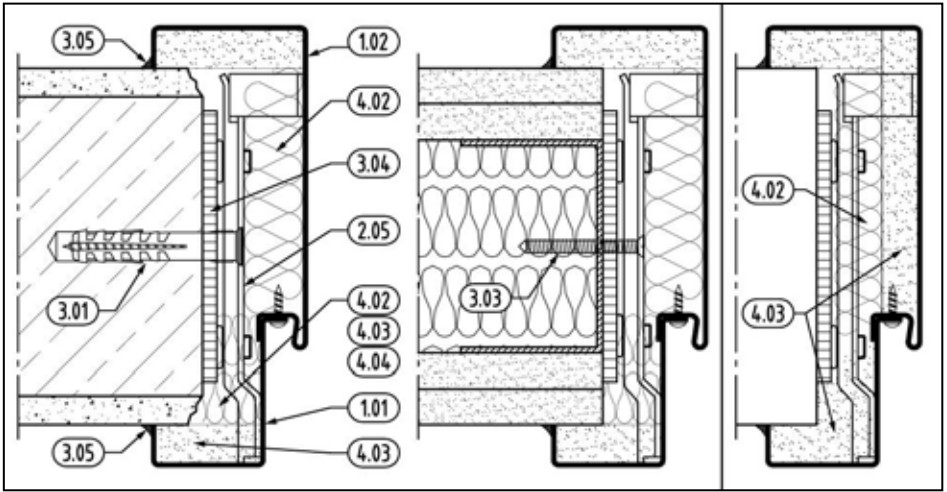


Abb. 4.1 („Typ Z“)

(Hohlraumverf. T 90)

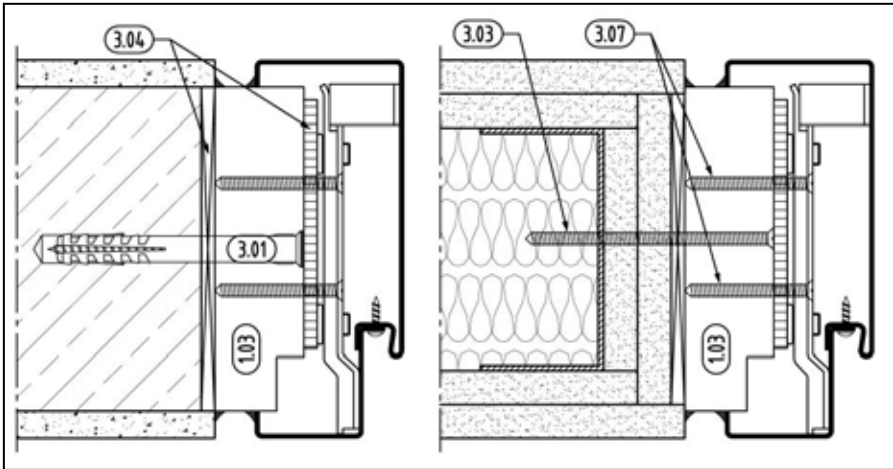


Abb. 4.1.1 („Typ Z“)

2.4.2 Stahlfassungscharge „SUZ - Typ W“

(Abb. 4.2)

- 2-schalige Stahlfassung wird im zusammengebauten Zustand angeliefert. Funktions- und Gegenwinkel durch Lösen der Bohrschrauben im Falz voneinander trennen.
- Funktionswinkel (1.01) in die Wandöffnung setzen, lot-, waage- und fluchtrecht nach Meterriss ausrichten und festsetzen.
- Trapezanker (2.06) druckfest mit Hartholz bzw. Hartfaserplatten (3.04) hinterlegen und zum Wandbauteil befestigen.
- Befestigungsmittel:
 - in Massivwand: -allgemein bauaufsichtlich zugelassene Dübel min. Ø10 mm (3.01)
-Länge auf Wandbauteil und Montageart abgestimmt
-je Anker min. 2 Befestigungen
 - in Leichtbauwand: -Schraube nach DIN EN ISO 7050 (DIN 7982) min. Ø 4,8 mm (3.03)
-Länge auf Wandbauteil und Montageart abgestimmt
-je Anker min. 4 Befestigungen
 - in Montageblock: -Kreuzschlitzschraube „Spax“ Ø 5,0 mm (3.07)
-Länge auf Montageblock und Montageart abgestimmt
-je Anker min. 4 Befestigungen

Bei Ausführung mit Montageblock (1.03), sind die Abstände der Befestigung - Montageblock zum Wandbauteil - aus den Ecken ≤ 200 mm und untereinander ≤ 500 mm einzuhalten. (Abb. 4.2.1)

Ist eine Direktbefestigung der Stahlfassung an die Wand aufgrund besonderer Einbausituationen nicht möglich, muss die Fassung über bauseitige Adapterplatten aus Stahl montiert werden.

- Hohlräume (4.02 / 4.03 / 4.04) zwischen Funktionswinkel und Wandbauteil gemäß Tabelle 2.2 vollvolumig verfüllen.
Bei Feuerschutzabschlüssen (T30) mit einer Hohlraumverfüllung (4.02 / 4.04) muss zusätzlich im Spiegelbereich ein Gipskartonstreifen (4.03) eingelegt werden.
- Hohlräume (4.02 / 4.03) zwischen Gegenwinkel (1.02) und Wandbauteil gemäß Tabelle 2.2 vollvolumig verfüllen.
- Gegenwinkel (1.02) aufschieben und durch den Falz wieder mit dem Funktionswinkel verschrauben. Der Trapezanker muss in den Führungsanker der Gegenschale eingreifen!
- Distanzwinkel entfernen.

Anmerkung:

Andere Montagearten nach vorliegender Bausituation möglich. Diese werden nach Anforderung gesondert zugesandt.

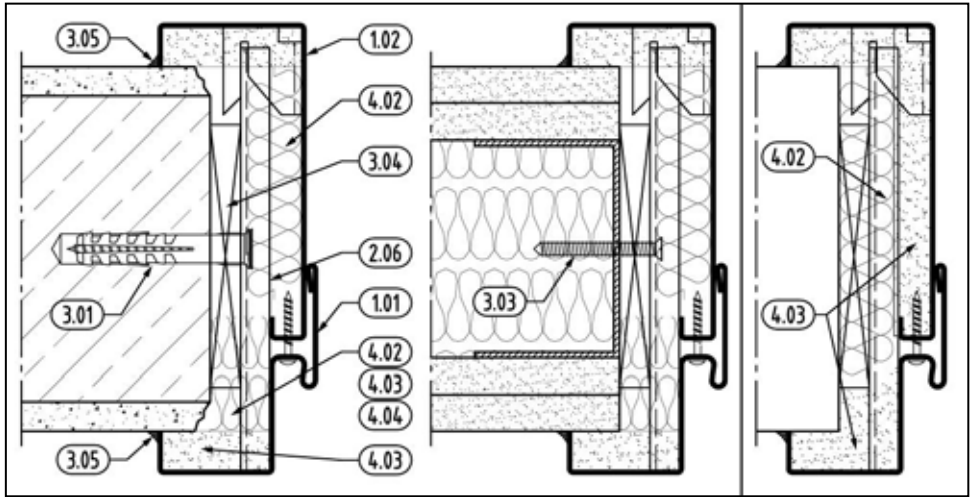


Abb. 4.2 („Typ W“)

Hohlraumverf. T 90)

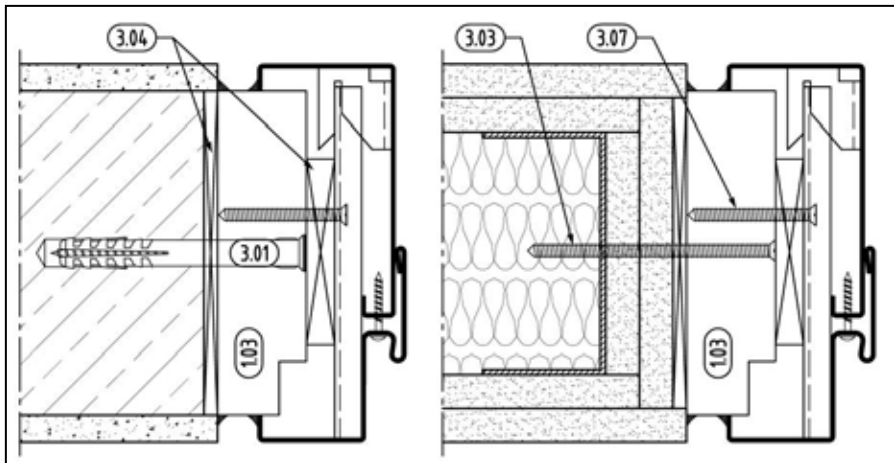


Abb. 4.2.1 („Typ W“)

3. Türblattmontage

3.1 Vorbereitung der Zarge

Zargendichtung in den Eckbereichen auf Gehrung schneiden und in die Aufnahmenuten ohne Längung einziehen.

3.2 Einhängen und Einstellen der Tür

Das am Türblatt vormontierte Band in die Bandaufnahme der Zarge einführen und nach erster Justierung mittels der Fixierschrauben befestigen.

Das Türblatt muss dabei gleichmäßig an der Dichtung anliegen. Dazu kann über die Aufnahmetiefe der Bandlappen / -stifte in der Bandaufnahme der Anpressdruck verstellt werden.

Das einwandfreie Schließen der Tür und Einfallen der Schlossfalle in die Fallenstanzung der Zarge muss gewährleistet sein.

VX - Bandaufnahmen, sowie verdeckt liegende Bänder sind zusätzlich mit einer Seiten- und Höhenverstellung ausgestattet.

VX - Bandaufnahme (Abb. 5.1)

- Andruck- / Höhenverstellung (a)
- Seitenverstellung (b)

verdeckt liegendes DX-Band (Abb. 5.2)

- Befestigung am Mörtelschutzkasten (a)
- Andruck- / Höhenverstellung (b)
- Befestigung am Türflügel (c)
- Seitenverstellung (d)
- Fixierschrauben für Seitenverstellung (e)

3.3 Falzluft

Folgende Spaltmaße sind einzuhalten:

Bandseite:	3,5 mm (+2 / -1,5 mm)
Schlossseite:	3,5 mm (+2 / -1,5 mm)
Oben:	4,0 mm (\pm 1,5 mm)
Bodenluft:	7,0 mm (+3 / -4 mm)

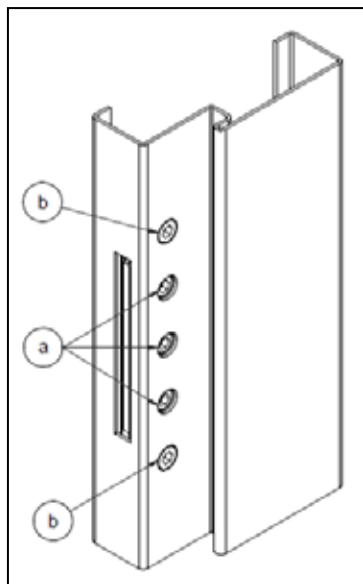


Abb. 5.1

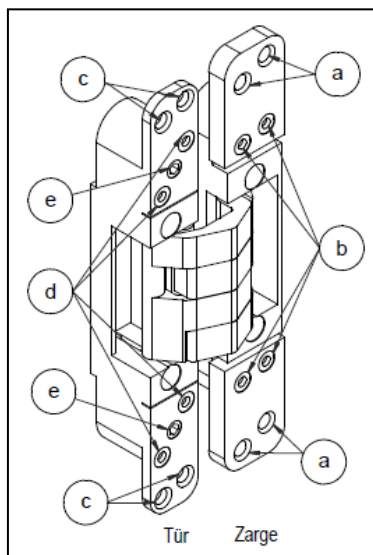


Abb. 5.2

4. Einstellen der Bodendichtung

Absenkbare Bodendichtungen müssen auf der ganzen Breite dicht schließen. (Abb. 6.1)

Die Länge des Dichtungsprofils ist exakt auf das Zargenfalzmaß am Fußboden zuzuschneiden (keinesfalls bündig zum Türblatt einkürzen).

Leichte Bodenunebenheiten können durch Einstellung der absenkbaren Bodendichtung ausgeglichen werden. Die Höhenverstellung erfolgt durch Verdrehen der Auslösefalle(n), die band- / ggf. band- und schlossseitig aus dem Aluminiumprofil herausragen. (Abb. 6.1)

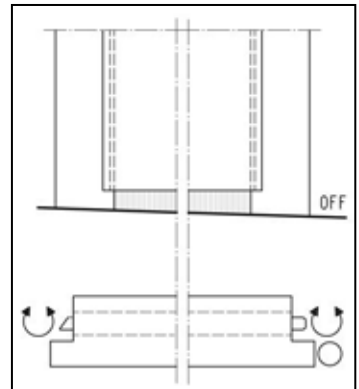


Abb. 6.1

Anschlussdetail - Fußboden (Abb. 6.2)

Die Dichtungslippe muss auf einem glatten, fugenlosen Boden oder einer Bodenschiene aufliegen.

- (a) Bodendichtung bei glattem, durchlaufendem Boden
- (b) Bodendichtung mit Bodenschiene bei Textil- oder Teppichboden
- (c) Bodendichtung mit Bodenschiene bei Fliesen- oder Steinzeugboden

Die Bodenschiene (nicht Lieferumfang des Türelementes - bauseitige Beschaffung notwendig) ist mechanisch zu befestigen und zum Boden mit dauerelastischem Dichtstoff anzuschließen.

Bei der Montage hochschalldämmender Türelemente (i.d.R. Türelemente mit zwei oder mehr Dichtebenen mit einem Schalldämm-Maß $R_{W,R} \geq 37$ dB) muss der Bodenbelag und Estrich im Bereich des Türelementes eine Trennung bis zum Rohboden aufweisen.

Die Anschlussbereiche zwischen Unterkante Bodenschiene und Oberkante fertiger Fußboden sind mit dauerelastischem Dichtstoff anzuschließen. (Abb. 6.3)

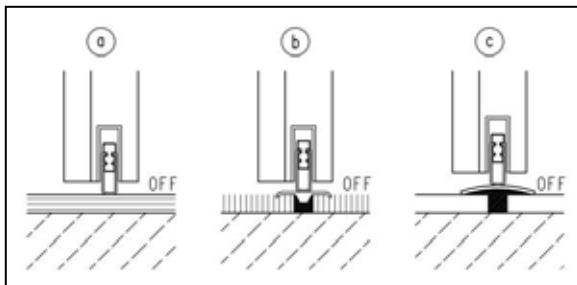


Abb. 6.2

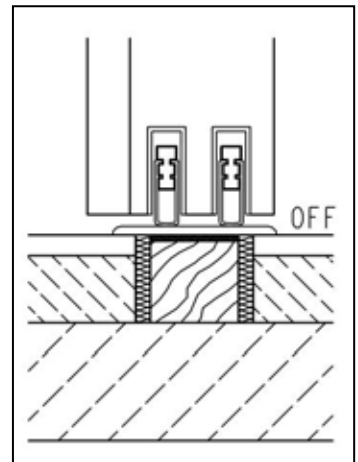


Abb. 6.3

5. Hinweise zu Beschlägen

Drückergarnituren

Drückergarnituren gemäß beiliegender Herstellerangabe montieren. Um Beschädigungen am Türblatt zu vermeiden, Schrauben nur von Hand und nicht zu fest anziehen.

Brand- und Rauchschutztüren erfordern eine Türdrückergarnitur nach DIN 18273 (Feuerschutzbeschläge). Diese Beschläge weisen grundsätzlich einen Drückerstift von 9 x 9 mm auf.

Zuordnung von Schutzbeschlag und Profilzylinder (RC 2/3)

Um die **einbruchhemmenden Eigenschaften** des Türelementes sicherzustellen, müssen verwendete Beschläge mindestens folgenden Anforderungen entsprechen:

RC 2 => Schutzbeschlag nach DIN 18257:2003-03 Klasse ES 1

RC 3 => Schutzbeschlag nach DIN 18257:2003-03 Klasse ES 2

RC 2/3 => Profilzylinder nach DIN 18252:2006-12 Klasse 21-,31-,71- BZ bzw. BS

Schutzbeschlag und Profilzylinder müssen in Kombination miteinander einen Bohr- und Ziehschutz aufweisen. Auf den im Profilzylinder integrierten Ziehschutz (BZ) kann verzichtet werden, wenn dieser im Schutzbeschlag, in Form einer geprüften Zylinderabdeckung (ZA) gegeben ist.

Der Schließzylinder muss bohrgeschützt ausgeführt sein (BS).

Profilzylinder mit Ziehschutz dürfen maximal 3 mm über der Oberkante des Schutzbeschlages vorstehen.

Türschließer:

Türschließer an den vorgegebenen Befestigungspunkten montieren.

Einstellungen gemäß den Herstellerangaben vornehmen.

(Die Tür muss sich aus jedem Öffnungswinkel selbständig schließen.)

Feststellanlagen:

Bei der Verwendung von Feststellanlagen sind die aktuellen „Richtlinien für Feststellanlagen“ vom Sachverständigenausschuss für Feuerschutzabschlüsse zu beachten.

6. Wartungs- und Pflegehinweise

Um die Funktionsfähigkeit der technischen Elemente über den gesamten Nutzungszeitraum sicherzustellen, müssen diese teilweise mechanisch hochbelasteten Bauteile in regelmäßigen Zeitabständen - mindestens einmal jährlich, bei hoher Benutzungshäufigkeit empfehlen wir alle 4 bis 6 Monate - gewartet werden. Nur so kann sichergestellt werden, dass diese Türelemente im Belastungsfall die zugesicherten Eigenschaften erfüllen.

Folgende Beschläge müssen im Rahmen der turnusgemäßen Wartung überprüft werden.

Bänder:

Auf äußerliche Beschädigungen überprüfen. Falls es sich nicht um wartungsfreie Bänder handelt, müssen diese geölt werden, besser mit grafithaltigen Fetten die Lagerbolzen abschmieren. Verschraubungen auf festen Sitz überprüfen ggf. nachziehen.

Senkrechte Fluchtung der Bänder überprüfen, ggf. korrigieren.

- Schlösser:** Schließfähigkeit von Falle und Riegel überprüfen. Falle zurückdrücken und Schlossgesperre durch leichtes Einsprühen von Grafitöl abschmieren. Leichtes Einfetten der Fallenschräge erleichtert das Schließen.
- Zargendichtung:** Alle Zargendichtungen auf Beschädigungen und Dichtschluss im Eckbereich kontrollieren. Beschädigte Dichtungen umgehend gegen originale Dichtungsprofile vom Hersteller austauschen.
- Bodendichtung:** Dichtschluss der Bodendichtungen überprüfen, ggf. durch Einstellung korrigieren. Bei Funktionsmangel oder Beschädigung des Dichtprofils, die Bodendichtung komplett austauschen. Montage- und Einstellhinweise des Herstellers beachten.
- elektr. Türöffner:** Elektrische Türöffner sind grundsätzlich wartungsfrei. Funktionskontrolle durchführen. Montage- und Einstellhinweise des Herstellers beachten.
- Schließmittel:** Turnusgemäß das ordnungsgemäße Schließen (bei 2 flg. Türelementen auch die Schließfolgeregelung) überprüfen. Falls erforderlich, Schließkraft und Endschlag nach Montageanleitung des Herstellers neu einstellen. Am Türschließer alle beweglichen Teile fetten. Bodentürschließer sind grundsätzlich wartungsfrei. Montage- und Einstellhinweise des Herstellers beachten.
- Feststellanlagen:** Feststellanlagen müssen vom Betreiber ständig betriebsbereit gehalten und mindestens einmal monatlich auf ihre einwandfreie Funktion überprüft werden. Außerdem ist der Betreiber verpflichtet mindestens einmal jährlich eine Überprüfung durch einen Fachmann oder eine dafür ausgebildete Person durchführen zu lassen. Weiterhin sind die Richtlinien für Feststellanlagen des Deutschen Institutes für Bautechnik, Berlin zu beachten.

Pflegehinweise für Türblatt und Zarge:

- 1) Regelmäßige Pflege: Mit trockenem Tuch abwischen.
- 2) Zusätzliche Pflege: Bei normaler Beanspruchung alle 3 Monate mit handwarmem feuchten Fensterleder wischen und mit Tuch trocken putzen.
- 3) Intensive Pflege: Bei erhöhter Verschmutzung mit handwarmem feuchten Tuch unter geringer Zugabe von handelsüblichen Reinigungsmitteln (Allzweckreinigern), Handspülmittel oder Neutralseife wischen (Gebrauchsanweisung beachten!). Danach feucht abwischen und mit Tuch trocken putzen. Die Oberfläche darf nicht dauerhaft Feuchtigkeit ausgesetzt sein.

Wichtig:

An Türelementen dürfen keine Heiß- oder Dampfreinigungsgeräte eingesetzt werden, da diese bleibende Schäden verursachen können.

Um Lichtschatten zu vermeiden, sollte nichts (Bilder, Haftnotizen etc.) auf die Oberfläche des Türelementes geklebt werden.

7. Montagebescheinigung für einbruchhemmende Türelemente

Die Firma:

Anschrift:

bescheinigt, dass die nachstehend aufgeführten einbruchhemmenden Türelemente entsprechend den Vorgaben dieser Montaganleitung

im Objekt

Anschrift:

eingebaut wurden.

Stück	Lage im Objekt	Klassifizierung	Besondere Angaben

.....
 (Datum) (Stempel) (Unterschrift)

Die Montagebescheinigung ist vom Montagefachbetrieb auszufüllen und dem Auftraggeber zu übergeben.

Schwering Türenwerk GmbH
Hermann-Schwering-Straße 1
48734 Reken


Türen erleben