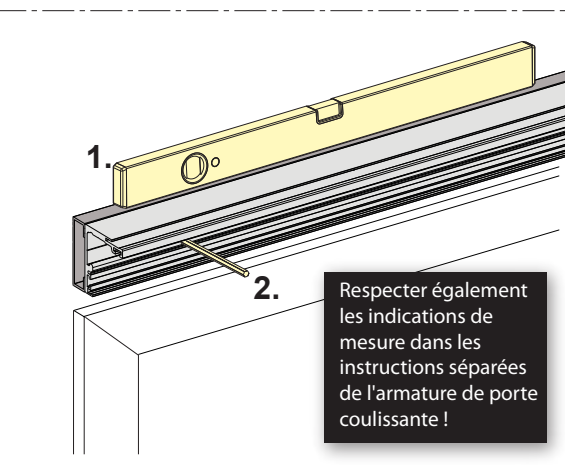
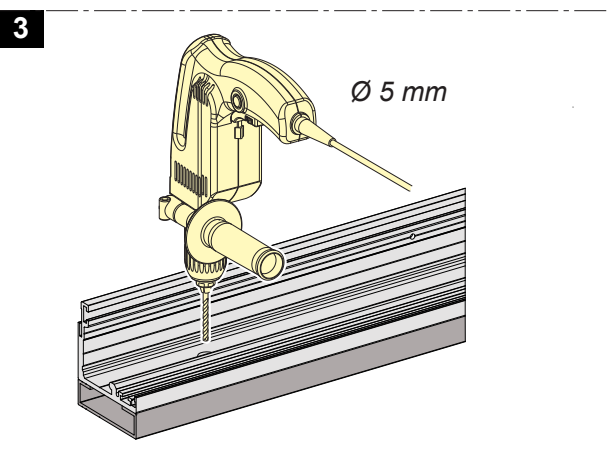
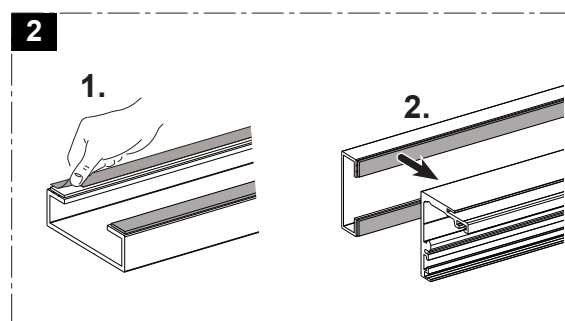
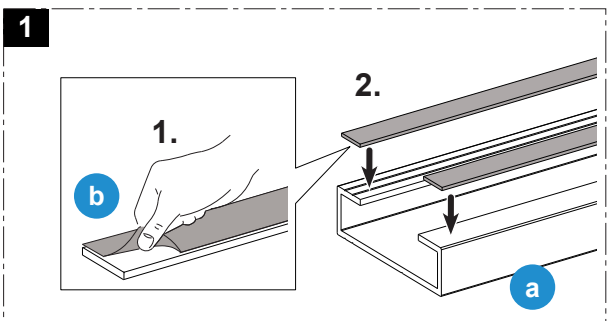
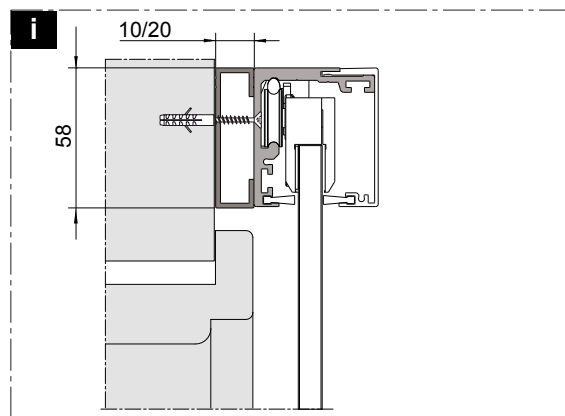
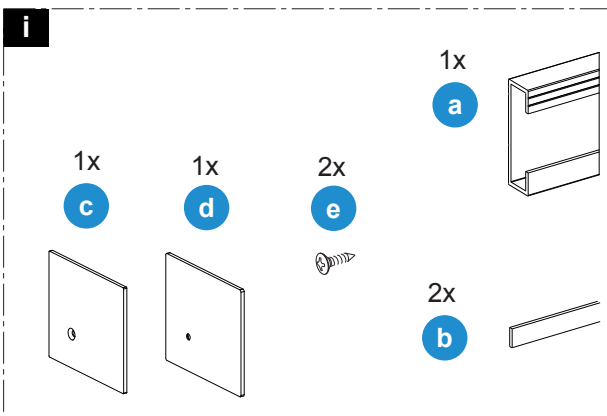
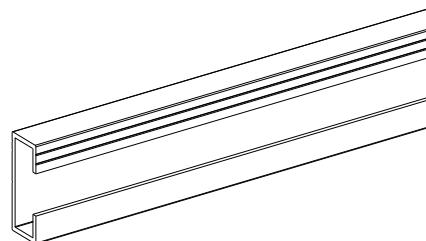


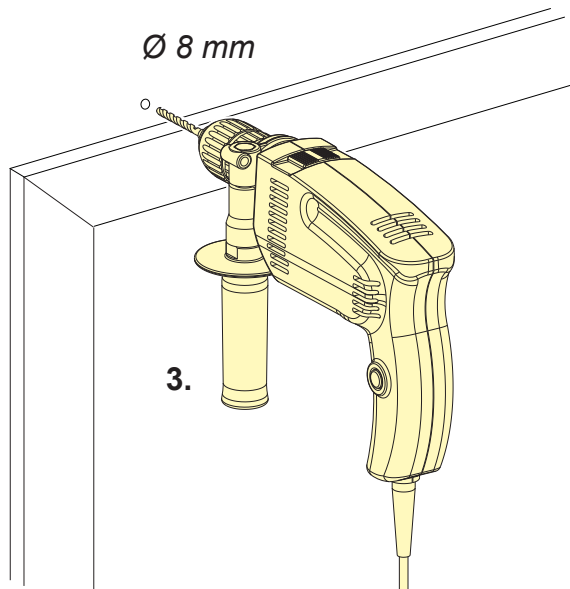
# Instructions de montage

## Profilé de garniture arrière Move / Reos

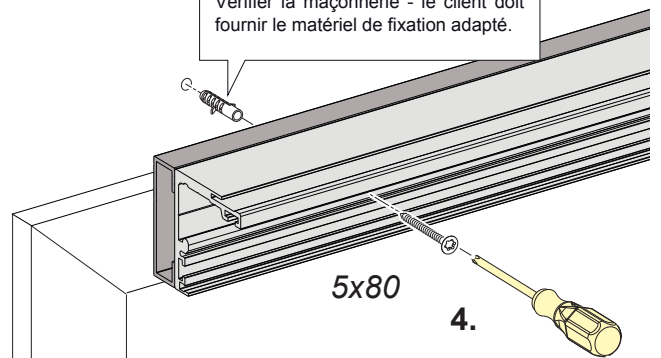
Profilé de garniture arrière 10/20 mm pour armature de porte coulissante 50/120 kg



3



Vérifier la maçonnerie - le client doit fournir le matériel de fixation adapté.



4

